

Fiche technique

Caractéristiques du produit



Plan de travail avec tiroir et soubassement

Modèle	Code SAP	00008293
PP 740	Groupe d'articles	Éléments neutres

– Matériel: AISI 304



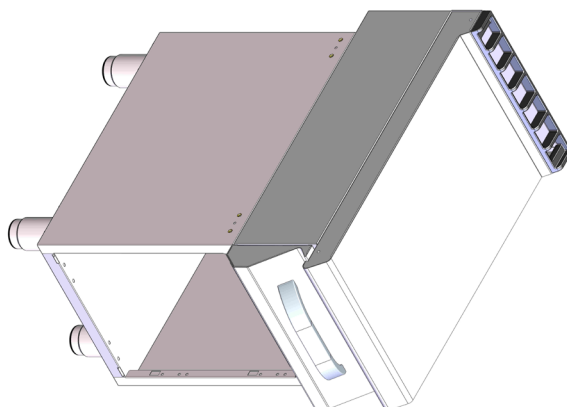
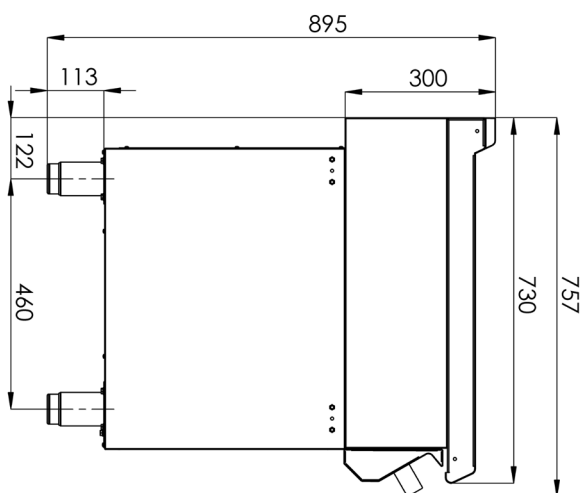
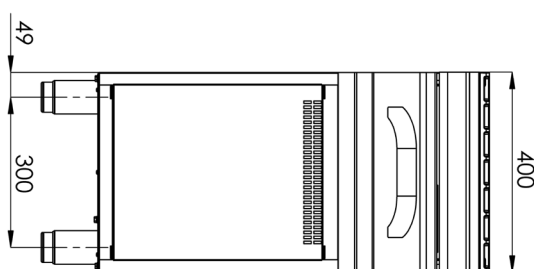
Fiche technique

Dessin technique



Plan de travail avec tiroir et soubassement

Modèle	Code SAP	00008293
PP 740	Groupe d'articles	Éléments neutres



Fiche technique

Paramètres techniques



Plan de travail avec tiroir et soubassement

Modèle	Code SAP	00008293
PP 740	Groupe d'articles	Éléments neutres

1. Code SAP:

00008293

2. Largeur nette [mm]:

400

3. Profondeur nette [mm]:

730

4. Hauteur nette [mm]:

900

5. Poids net [kg]:

35.30

6. Largeur brute [mm]:

440

7. Profondeur brute [mm]:

800

8. Hauteur brute [mm]:

1080

9. Poids brut [kg]:

41.50

10. Matériel:

AISI 304